

## EPIC® SENSORS W-E-6-HST / W-CLAMP-6-HST

### Haponkestävä vastusanturi

#### Ominaisuudet

- lämpötila-anturi hygieenisiin asennuksiin
- kaikki osat valmistettu haponkestävästä teräksestä
- lämpötila-alue -200...+550 °C
- Pt 100 tarkkuusluokka A vakiona, tarkemmat pyydetessä
- asennus hitsaamalla tai clamp-liitoksella
- suojataskumateriaali sovelluksen mukaan
- vaihdettava sisäelementti, MI-rakenne, tärinänkestävä
- asiakaskohtaisia erikoisratkaisuja.

#### Tyypillisiä sovelluksia

- elintarviketeollisuus
- lääketeollisuus
- kemianteollisuus
- prosessiteollisuus
- energia- ja voimalaitostekniikka
- koneen- ja laivanrakennus, tehdastekniikka.



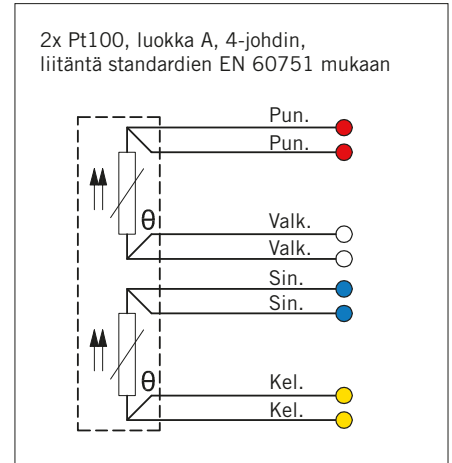
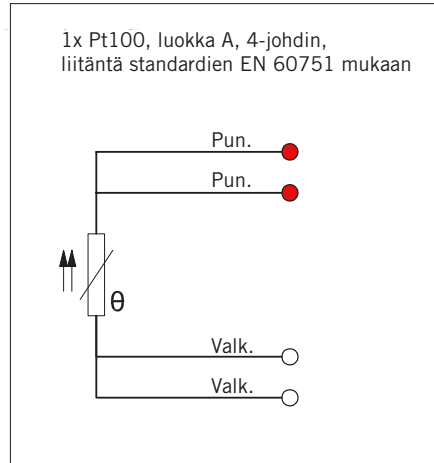
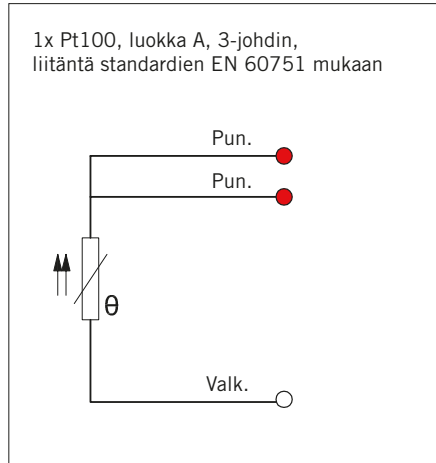
#### Tekniset tiedot

<b>Suojataskun materiaali</b>	AISI 316L, suurin lämpötila +550 °C, hetkellisesti +600 °C muut materiaalit pyydetessä
<b>Toleranssit Pt100 (IEC 60751)</b>	A, toleranssi +/- 0,15 + 0,002 x t, käyttölämpötila -100...+450 °C B, toleranssi +/- 0,3 + 0,005 x t, käyttölämpötila -196...+600 °C B 1/3 DIN, toleranssi +/- 1/3 x (0,3 + 0,005 x t), käyttölämpötila -196...+600 °C B 1/10 DIN, toleranssi +/- 1/10 x (0,3 + 0,005 x t), käyttölämpötila -196...+600 °C
<b>Lämpötila-alue Pt 100</b>	-200...+550 °C
<b>Hyväksynnät</b>	METROLOGICAL PATTERN APPROVAL
<b>Laatusertifikaatti</b>	ISO 9001:2015, myöntäjä DNV
<b>Kotelointiluokka</b>	IP65, korkeampi kotelointiluokka pyydetessä

**EPIC® SENSORS W-E-6-HST / W-CLAMP-6-HST**

**Haponkestävä vastusanturi**

**Pt100 liitännät**



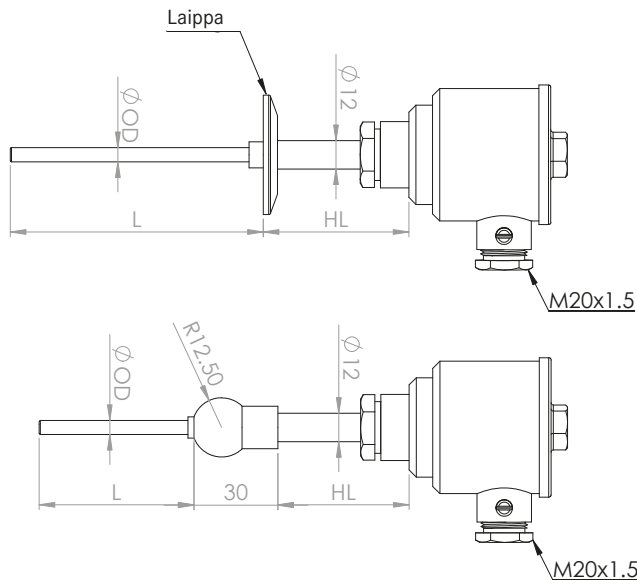
**Asennusesimerkkejä**



**EPIC® SENSORS W-E-6-HST / W-CLAMP-6-HST**

**Haponkestävä vastusanturi**

**Piirros**



Anturi ja suojatasku clamp-laippayhteellä

Anturi hitsattavalla pallosuojataskulla

**Tuotetyypin koodiavain**



**Esimerkki: W - E - 6 - HST - S - 500 - 4 - A - TR - X**

Hygieeninen suojatasku  
+ Pt100-anturielementti

- W = Pt100 vastusanturi
- 2xW = 2XPt100 vastusanturi

E = hitsattava pallosuojatasku

6 = halkaisija

- D = liitännätarasia DAN
- N = liitännätarasia NA
- EXD = liitännätarasia ATEX
- HST = haponkest. liitännätarasia
- B = liitännätarasia BL
- W = korkea liitännätarasia
- [tyhjä] = vakio
- H = kannen pikalukitus

S = hitsattava pallosuojatasku  
CLAMP = laipan koko

500 = upotussyvyys (mm)

4,3,2 = Pt100 johdinluku

A,B = Pt100 tarkkuusluokka A (VAKIO)

TR = vapaat johtimet lähettimelle  
CB = keraaminen kytkentäpala

X = lisätietoja tekstirivillä

