

EPIC® SENSORS W-63 tai 2xW-63

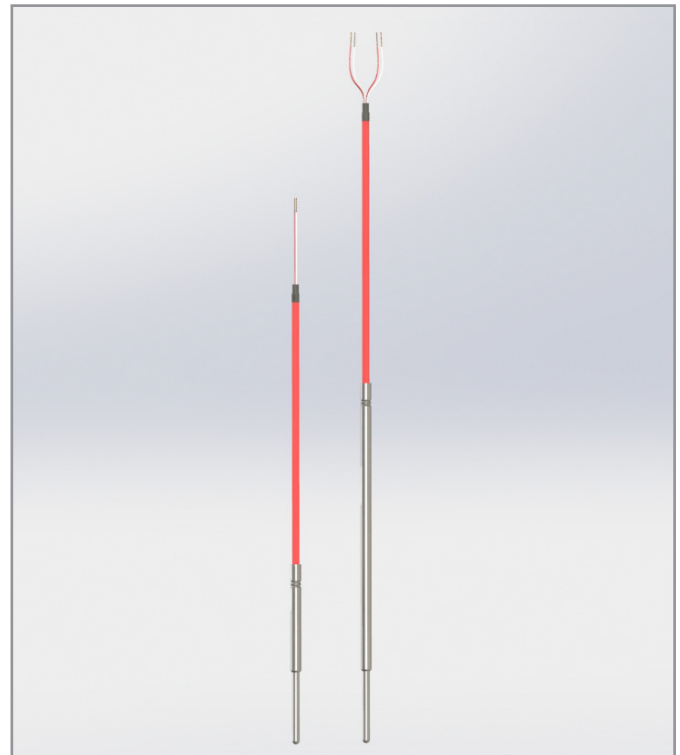
Autoklaavilämpötila-anturi kaapelilla

Ominaisuudet

- mittauslämpötila-alue -60...+180 °C
- suunniteltu erityisesti autoklaaveille ja höyrystyskammio käyttöön
- lääketieteelliseen käyttöön luokitellut komponentit
- materiaalina AISI316/AISI 316L
- Pt100, tarkkuusluokka A vakiotoimituksena
- anturityyppiä W-63 valmistetaan myös M12 liittimellä (5-napainen, 4 signaalia ja maadoitus)
- häiriösuojattu kaapeli
- 3D step malli saatavilla pyynnöstä

Tyypillisiä sovelluksia

- autoklaavit
- sterilointilaitteisto
- höyrystyskammiot
- tehdastekniikka.

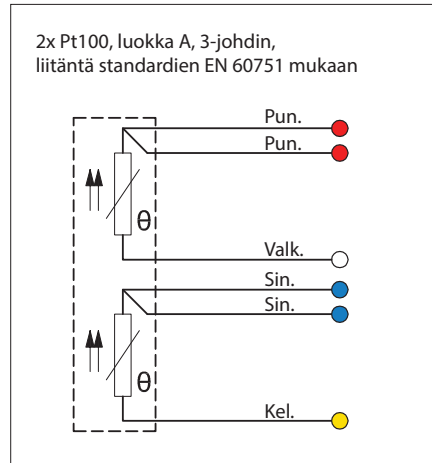
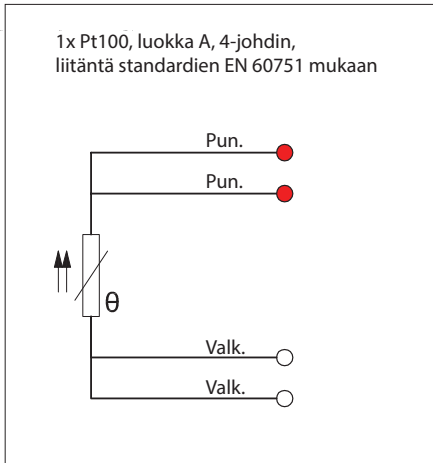


Tekniset tiedot

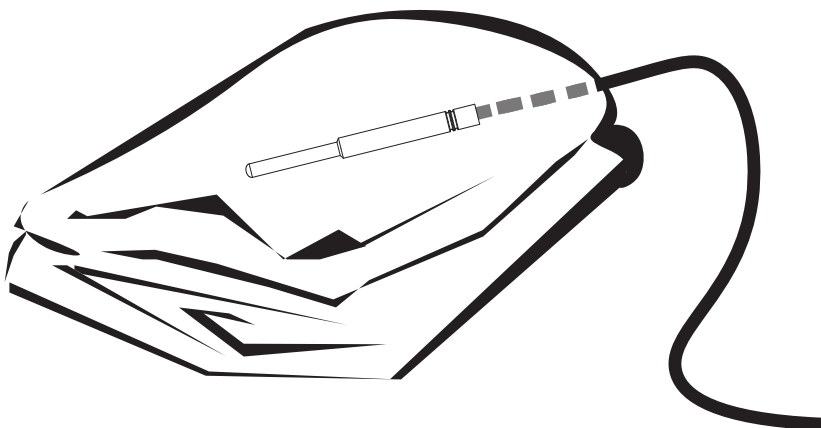
Materiaalit	AISI316/AISI 316L, suurin lämpötila +180 °C
Pinnankarheus	Ra = 0,6 µm
Kaapelimateriaali	FDS = FEP johdineriste/metallipunos/silikoninen ulkovaippa, maks. +180 °C, (lääketieteelliseen käyttöön soveltuva silikoni)
Toleranssit Pt100 (IEC 60751)	A toleranssi $\pm 0.15 + 0.002 \times t$, käyttölämpötila -100...+450 °C B toleranssi $\pm 0.30 + 0.005 \times t$, käyttölämpötila -196...+600 °C B 1/3 DIN, toleranssi $\pm 1/3 \times (0.3 + 0.005 \times t)$, käyttölämpötila -196...+600 °C B 1/10 DIN, toleranssi $\pm 1/10 \times (0.3 + 0.005 \times t)$, käyttölämpötila -196...+600 °C
Lämpötila-alue	-60...+180 °C
Hyväksynnät	METROLOGICAL PATTERN APPROVAL
Laatusertifikaatti	ISO 9001:2015 DNV-GL:n myöntämä
Kotelointiluokka	IP65, korkeampi kotelointiluokka pyydetessä

EPIC® SENSORS W-63 tai 2xW-63
Autoklaavilämpötila-anturi kaapelilla

Pt 100 liitännät



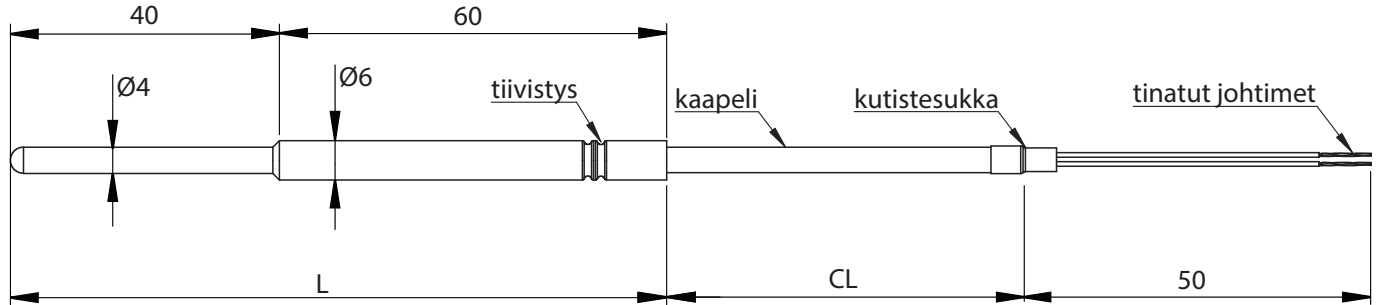
Asennusesimerkki



EPIC® SENSORS W-63 tai 2xW-63

Autoklaavilämpötila-anturi kaapelilla

Piirros



Tuotetyypin koodiavain

Esimerkki: W — 63 — 100 — 5000 / FDS — 4 — A — X

W	= Pt100 vastusanturi
2xW	= 2 x Pt100 vastusanturi
63	= autoklaavianturi (vakio koodissa)
100	= anturielementin kokonaispituus, L [mm]
5000	= kaapelin pituus, CL [mm]
FDS	= kaapelimateriaali (tekniset tiedot tarkemmin datalehden ensimmäisellä sivulla)
4,3	= Pt100 johdinluku
A,B	= Pt100 tarkkuusluokka, (tarkkuusluokka A vakiotoimituksena)
X	= lisätietoja tekstirivillä

