

## EPIC® SENSORS W-K-F / W-M-F

Vastuslämpötila-anturi sisä- ja ulkokäyttöön

### Ominaisuudet

- mittauslämpötila-alue -40...+80 °C
- anturina Pt 100
- Pt 100, tarkkuusluokka A vakiotoimituksena
- nopea vasteaika
- voidaan varustaa mA lähettimellä
- saatavana muovi- tai metallikotella
- asiakaskohtaisia erikoisratkaisuja
- termoelementtiversioita pyydettäessä
- saatavana ATEX yhteensopivana Ex db -versiona.
- **Tyypillisiä sovelluksia**
- energia- ja voimalaitostekniikka
- prosessiteollisuus
- kemianteollisuus
- koneen- ja laivanrakennus
- tehdastekniikka.

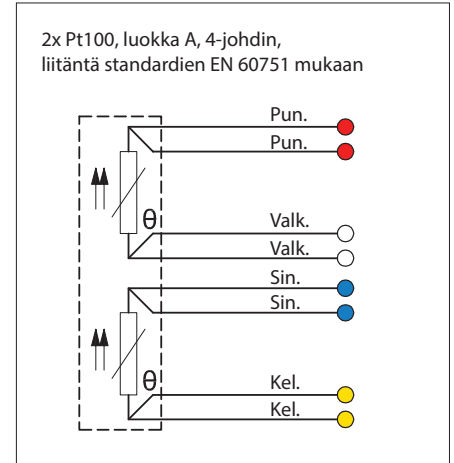
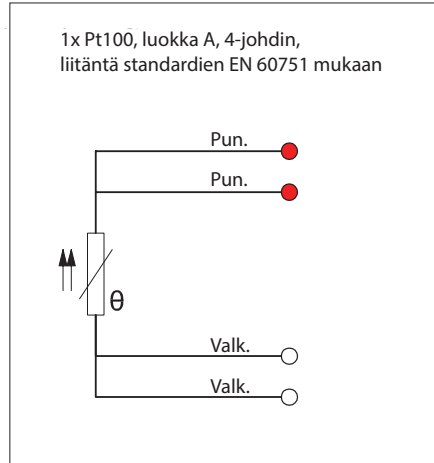
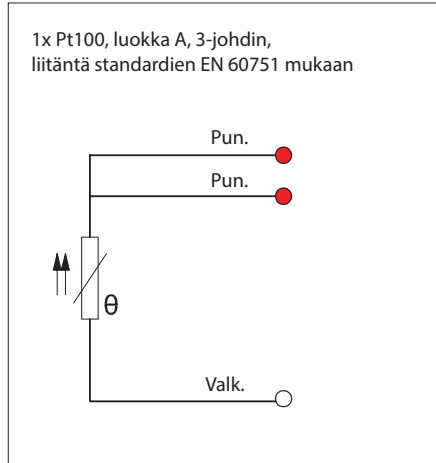


### Tekniset tiedot

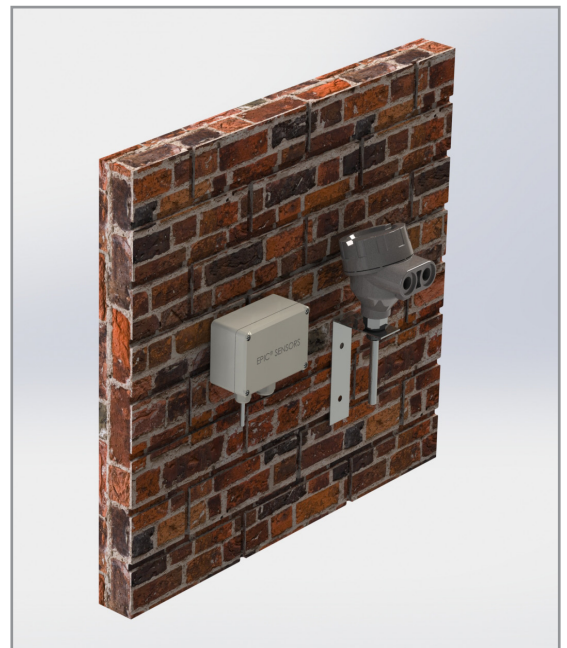
<b>Kotelo</b>	Muovikotelon mitat 120x80x58 mm (LxKxS), Metallikotelon mitat 80x75x58 mm (LxKxS) Muut kotelot pyydettäessä
<b>Toleranssit Pt 100 (IEC 60751)</b>	A toleranssi $\pm 0,15 + 0,002 \times t$ , käyttölämpötila -100...+450 °C B toleranssi $\pm 0,3 + 0,005 \times t$ , käyttölämpötila -196...+600 °C B 1/3 DIN, toleranssi $\pm 1/3 \times (0,3 + 0,005 \times t)$ , käyttölämpötila -196...+600 °C B 1/10 DIN, toleranssi $\pm 1/10 \times (0,3 + 0,005 \times t)$ , käyttölämpötila -196...+600 °C
<b>Lämpötila-alue Pt 100</b>	-40...+80 °C, muut mittausalueet pyydettäessä
<b>Hyväksynät</b>	ATEX, RU Ex, EAC, METROLOGICAL PATTERN APPROVAL
<b>Laatusertifikaatti</b>	ISO 9001:2015, myöntäjä DNV
<b>Kotelointiluokka</b>	IP65, korkeampi kotelointiluokka pyydettäessä

**EPIC® SENSORS W-K-F / W-M-F**  
**Vastuslämpötila-anturi sisä- ja ulkokäyttöön**

**Pt 100 liitännät**



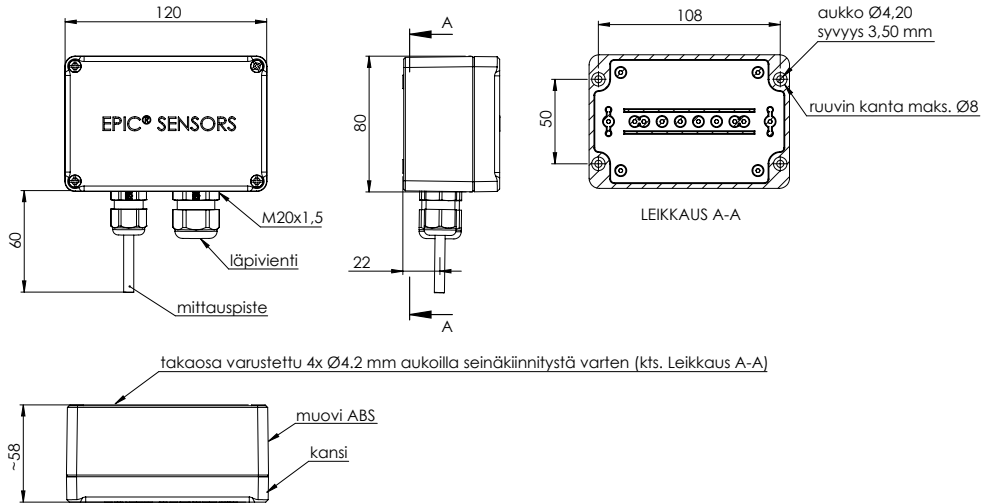
**Asennusesimerkkejä**



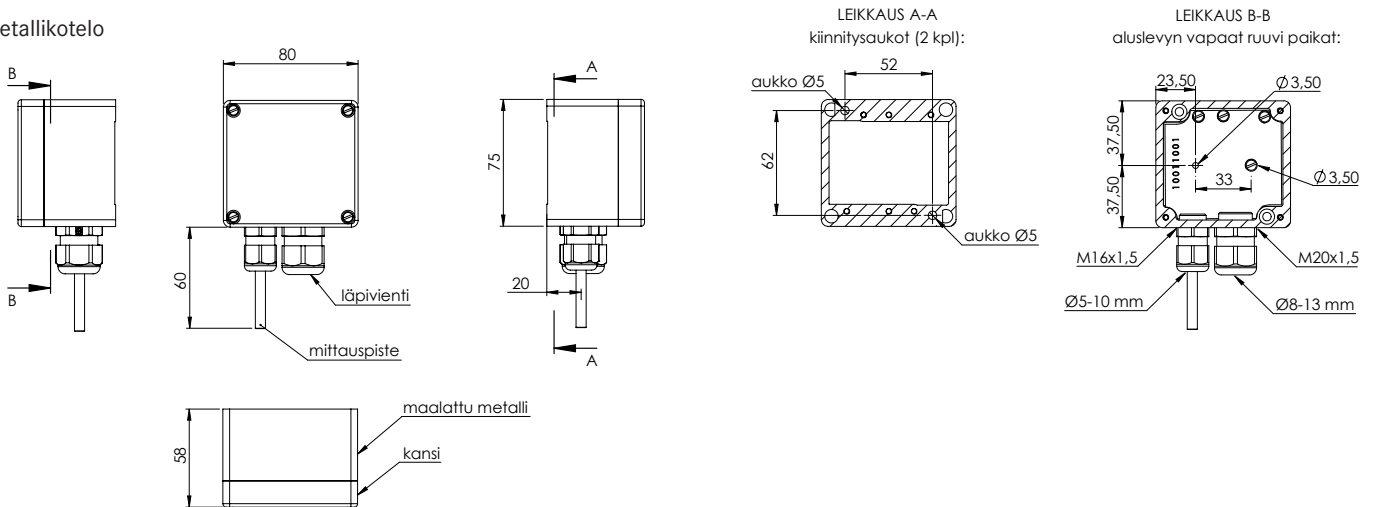
**EPIC® SENSORS W-K-F / W-M-F**  
**Vastuslämpötila-anturi sisä- ja ulkokäyttöön**

**Piirros**

**Muovikotelo**



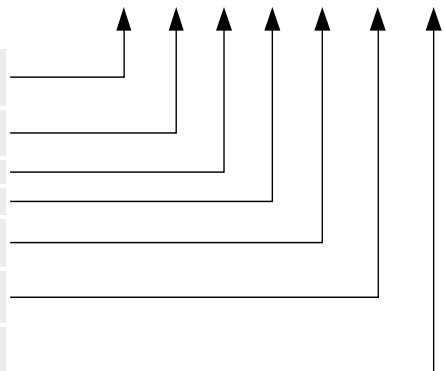
**Metallikotelo**



**Tuotetyypin koodiavain**

Esimerkki: W - K - F - 4 - A - TR - X

W	= Pt100 vastusanturi
2xW	= 2 x Pt100 vastusanturi
K	= muovikotelo
M	= metallikotelo
F	= anturityyppi (vakio koodissa)
4,3,2	= Pt100 johdinluku
A, B	= Pt100 tarkkuusluokka, (tarkkuusluokka A vakioitoimituksena)
TR	= vapaat johtimet lähettilmelle
CB	= keraaminen kytkentäpala
X	= lisätietoja tekstirivillä



HUOM! Ex d-versiot: ota yhteyttä myyntiimme!

**EPIC® SENSORS W-K-F / W-M-F**  
Vastuslämpötila-anturi sisä- ja ulkokäyttöön**Liitännästyypit**

HST



B



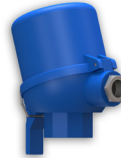
N



D/H



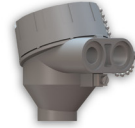
D/H/D



D/W/H



D/W/H/D



EXD